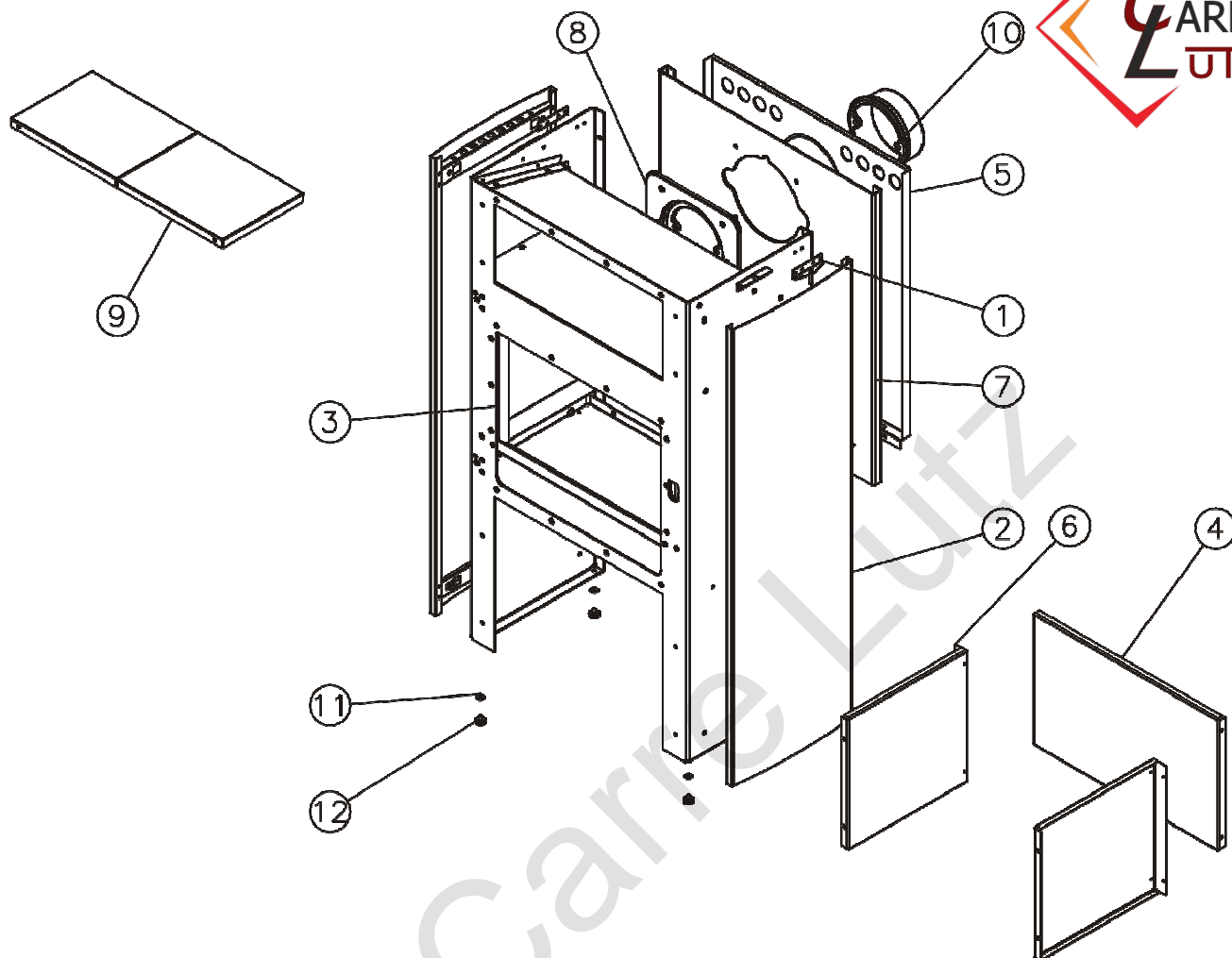


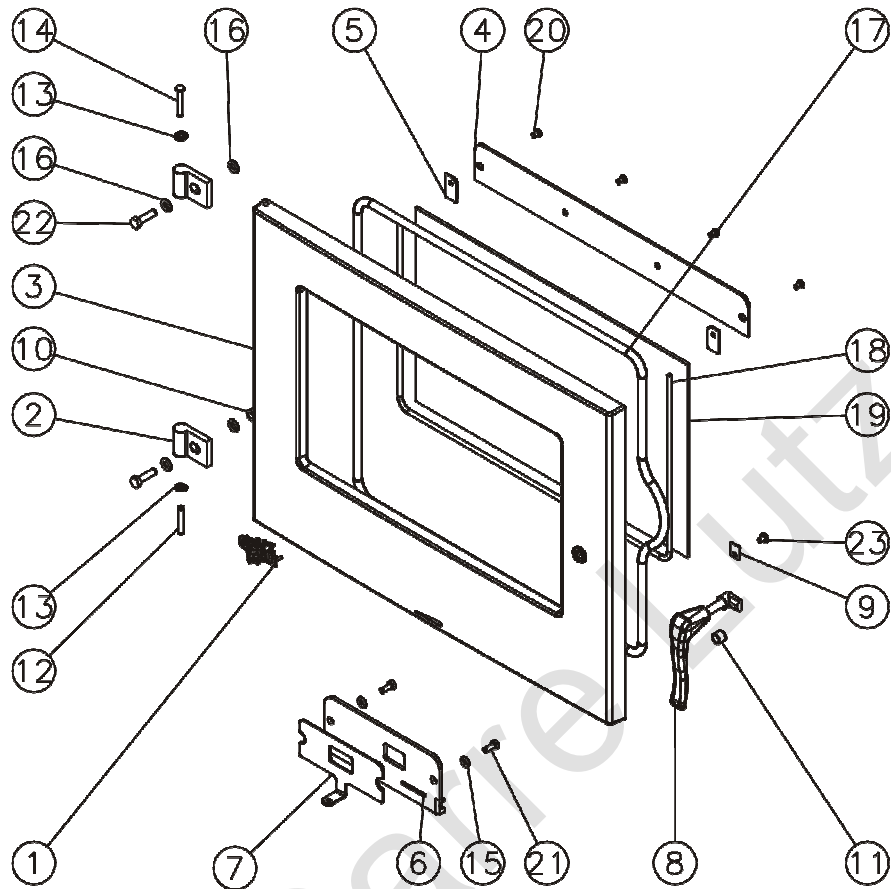
# 362114 Grand chinon



N°	Nb	Désignation	Codification
01	2	Equerre calage	1 2366 362112 098
02	2	Panneau de coté (h'= 1105 mm)	1 2320 362114 xxx
03	1	Corps	1 2507 362114 098
04	1	Derrière inférieur	1 2405 362114 000
05	1	Plaque protection	1 2420 362114 000
06	2	Plaque protection socle	1 2260 362114 000
07	1	Derrière	2 2401 363102 097
08	1	Siège de buse	1 4322 363102 001
09	2	Fond four mobile	1 3110 363102 xxx
10	1	Buse 153 ext 150 ext	2 4312 5743 01
11	4	Ecrou carré M6	00001300270
12	4	Vérin à vis Ø20 M6x9mm	00001307127

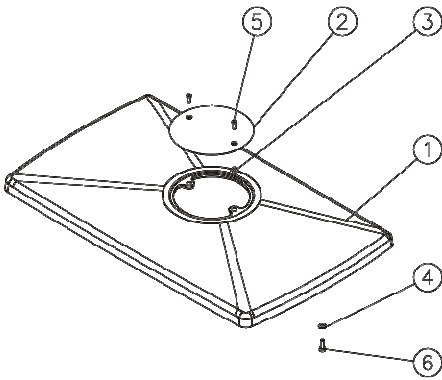
XXX : Coloris à préciser

## Porte foyer



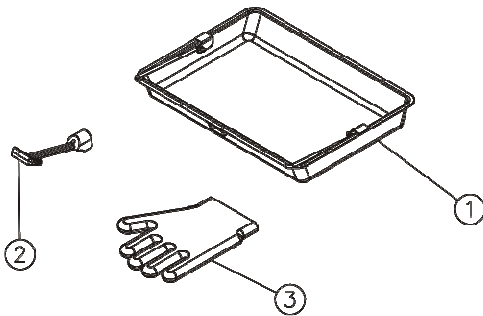
N°	Nb	Désignation	Codification
01	1	Ecusson	1 8501 034400 021
02	2	Gond porte foyer	1 2818 362114 000
03	1	Porte foyer	1 2861 362114 053
04	1	Conduit supérieur air	1 4173 362114 053
05	2	Entretoise conduit air	1 3913 362114 000
06	1	Conduit air	1 3909 364120 053
07	1	Volet réglage d'air	1 4137 364120 053
08	1	Poignée porte chargement	1 2839 388116 098
09	2	Fixe vitre	1 2071 660101 018
10	1	Ecrou HM8	00001305951
11	1	Entretoise Ø14x10,3 h=10,5	00001308313
12	1	Goupille cannelée 6x40	00001305127
13	2	Ressort seul RS6	00001307254
14	1	Rivet acier TR 6x40	00001305507
15	2	Rondelle 14x6,3x1,2	00001301784
16	4	Rondelle 16x8,2x1,5	00001300885
17	1	Tresse Ø11.5 lg1900mm	00001305426
18	1	Tresse Ø7 lg1040mm	00001304860
19	1	Verre réfractaire 295x480xep4	00001304676
20	4	Vis TF M5x10	00001301185
21	2	Vis TH M6x16	00001305947
22	2	Vis TH M8x30	00001301241
23	4	Vis TRL M5x8	00001305475

### Dessus (362112 362113 362114)



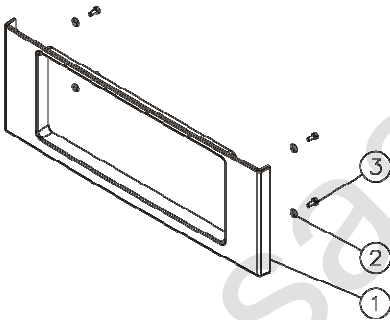
N°	Nb	Désignation	Codification
01	1	Dessus	1 1101 362114 053
02	1	Tampon buse (153)	1 1431 5743 00
03	2	Ecrou carré M5	00001300269
04	2	Rondelle 14x6,3x1,2	00001301784
05	2	Vis TF M5x16	00001305315
06	2	Vis TH M6x20	00001301240

### Cendrier (362112 362113 362114)



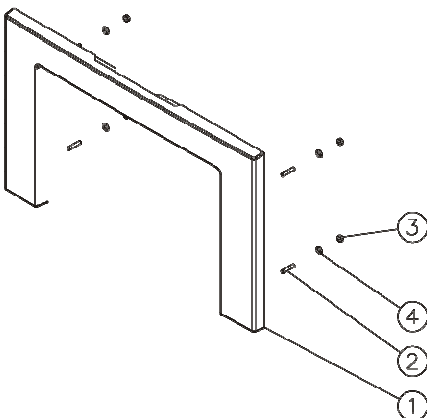
N°	Nb	Désignation	Codification
01	1	Tiroir cendres	1 3315 3260 96
02	1	Clé à crochet	1 4101 3720 01
03	1	Gant T10	00001307770

### Fronton haut (362114)



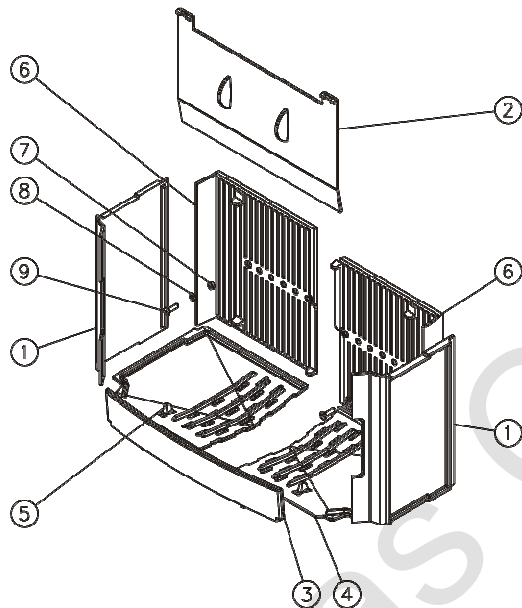
N°	Nb	Désignation	Codification
01	1	Fronton haut	1 2112 362114 053
02	1	Rondelle JZC6	00001300900
03	1	Vis TH M6x16	00001305947

### Fronton bas (362113 362114)



N°	Nb	Désignation	Codification
01	1	Fronton bas	1 0509 362114 053
02	4	Bout fileté M6x30	00001305124
03	4	Ecrou HM6	00001300265
04	4	Rondelle 14x6,3x1,2	00001301784

## Foyer (362114)



N°	Nb	Désignation	Codification
01	2	Plaque foyer	4 0164 3101 00
02	1	défecteur	1 0131 362101 000
03	1	chenet	1 0306 362114 000
04	1	Support foyer droit	1 0368 363101 000
05	1	Support foyer gauche	1 0369 363101 000
06	2	Plaque foyer	2 0164 363102 053
07	2	Ecrou HM8	00001305951
08	2	Rondelle 16x8,2x1,5	00001300885
09	2	Vis TFHC M8x30	00001305104